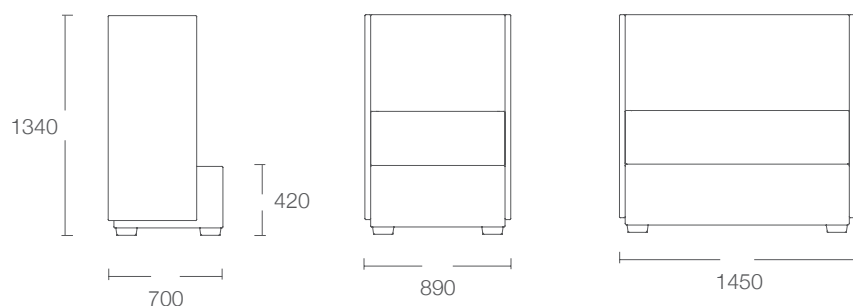


# GO

Design: Scagnellato / Ferrarese

## Dimensioni | Sizes



## Descrizione tecnica | Technical specification

Struttura dello schienale in multistrato di faggio spessore 15 mm. Struttura del sedile in massello di abete spessore 24 mm con tramezze di rinforzo. Sedile con cinghia elastica. Imbottitura dello schienale in poliuretano espanso indeformabile, a combustione ritardata, densità 25 kg/m<sup>3</sup> spessore minimo costante 30 mm. Cuscino schienale libero. Imbottitura del sedile in poliuretano espanso indeformabile, a combustione ritardata, densità 40 kg/m<sup>3</sup> spessore 90 mm. Entrambi gli elementi sono rivestiti con un interposto in poliuretano espanso indeformabile, a combustione ritardata, spessore 10 mm. Piastrina di collegamento tra gli schienali in acciaio, finitura zincata. Piedini in nylon nero.

*Inner backrest frame in multilayer beech wood, thickness mm.15. Solid pine wood seat, thickness mm.24, reinforced elastic straps. Fire retardant backrest foam padding, thickness mm.30, density 40 kg/m<sup>3</sup>. Free standing upholstered backrest cushions. Fire retardant seat foam padding, thickness mm.90, density 40 kg/m<sup>3</sup>. Seat and backrest are wrapped with fire retardant foam padding thickness mm.10. Backrest components are joint together by means of a galvanized metal bar. Black nylon glides.*

## Normative | Standards



## Garanzia | Warranty

