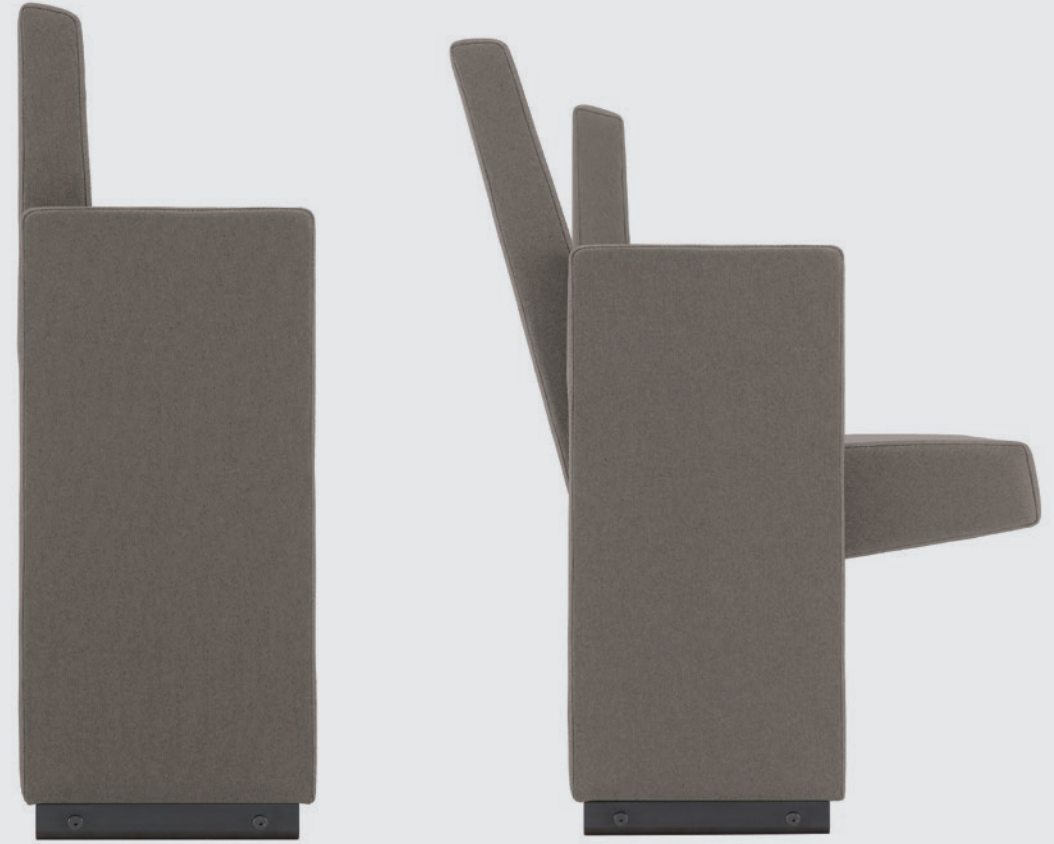




# COMPACT

Design: Scagnellato / Ferrarese



SC001

Collezione di sedute per auditorium e sale collettive compatta. Mantenendo confort e standard elevati la seduta, con l'utilizzo di un particolare elemento brevettato, si compatta in soli 32 cm, garantendo funzionalità, comodità e design.

*Seating range for auditorium and conference rooms. The armchair has a distinguished look features a patented component by means of which the seating comes to 32 cm depth, for perfect comfort and elegant design.*

COMPACT



SC001

Un particolare movimento, dato da un elemento in nylon brevettato, permette al sedile di muovere lo schienale in maniera sincrona. Quando la persona si alza lo schienale ritorna nella posizione verticale fornendo un ingombro di soli 32 cm, ma mantenendo un comfort invidiabile frutto di

uno studio particolareggiato sulle varie posture assunte. Questo accorgimento permette di posizionare un maggior numero di sedute in una sala senza pregiudicare la sicurezza, anzi migliorandola poiché la mancanza di parti sporgenti agevola il deflusso senza arrecare danni.

COMPACT



*A special mechanism: a patented nylon component that operates the seat and backrest in a synchronized way. When the user stands, the backrest regains its original vertical position with a depth of only 32 cm. This reduced dimension allows for more rows to fit into auditorium and conference rooms with higher safety standards in case of an emergency.*



## COMPACT



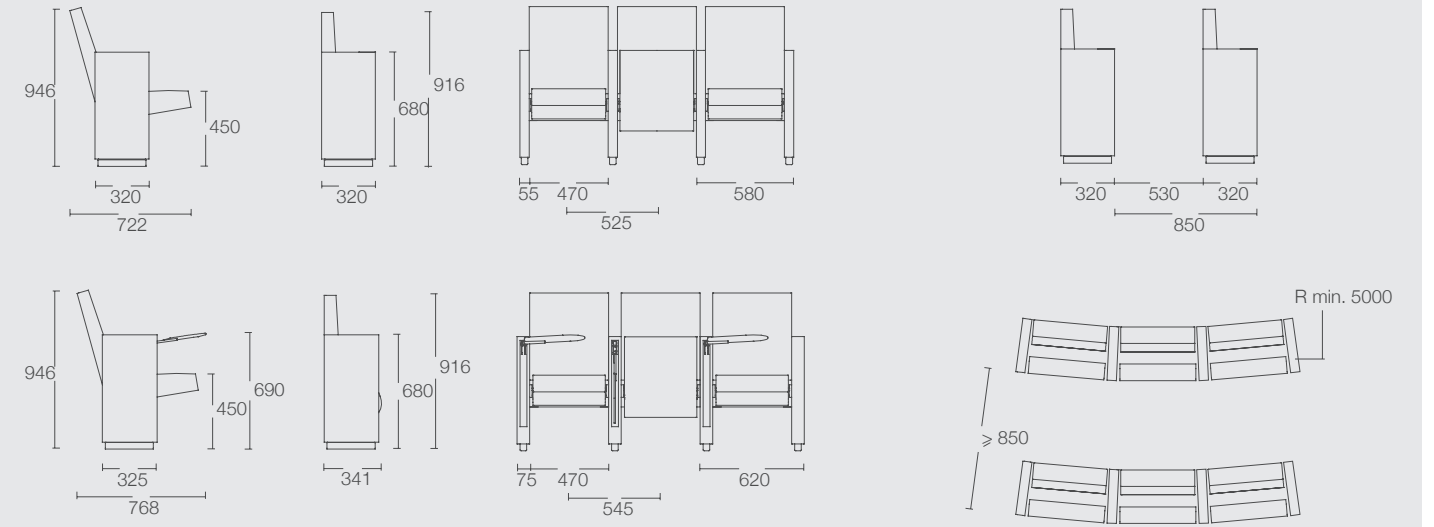
### SC002

Completa la collezione la versione con tavoletta scrittoio che monta un meccanismo antipanico brevettato che riporta il piano di scrittura in HPL nero all'interno del bracciolo. La sua dimensione consente il comodo appoggio di un qualsiasi dispositivo elettronico. L'ingombro del piano chiuso all'interno del bracciolo determina un aumento della profondità totale di solamente 2 cm.

*One addition is the black HPL writing board with a folding patented mechanism that allows the tablet to fit inside the side armrest. The writing board has a suitable size for a PC or other devices. When the writing board is stored inside the armrest, only 2 cm is added to the depth of the seating.*

## COMPACT

### Dimensioni | Sizes



### Descrizione tecnica | Technical specification

Struttura interna di sedile e schienale in multistrato di faggio spessore 12 mm. Imbottitura in poliuretano espanso indeformabile, a combustione ritardata, densità 30 kg/m<sup>3</sup> spessore 100 mm per il sedile, densità 30 kg/m<sup>3</sup> spessore minimo costante 40 mm. per lo schienale. Staffa di supporto del sedile e dello schienale in acciaio spessore 4 mm. Tutte le staffe di supporto non sono visibili, poiché sono inserite nell'imbottitura per una migliore tenuta. Perno di rotazione e di battuta in acciaio diam. 10 mm. Meccanismo di ribaltamento in nylon caricato fibra vetro. Permette al sedile, in maniera silenziosa, di ritornare in posizione verticale senza rimbalzi. Ribaltamento tramite contrappeso. Un particolare tappo di chiusura in nylon non permette al sedile di essere sfilato accidentalmente. Meccanismo di apertura dello schienale in nylon caricato fibra vetro. Fissaggio al pavimento nascosto tramite staffa in acciaio spessore 4 mm trattata in cataforesi colore nero sulla quale viene avvitato il bracciolo. Questo particolare fissaggio permette un rapido montaggio e protegge il rivestimento durante le operazioni di pulizia. Fiancata portante chiusa con struttura in legno, spessore 35 mm, imbottita in poliuretano espanso indeformabile, a combustione ritardata, spessore 15 mm densità 60 kg/m<sup>3</sup>. Fiancata portante per tavoletta scrittoio con struttura in acciaio con pannelli di tamponamento in legno, imbottita in poliuretano espanso indeformabile, a combustione ritardata, spessore 15 mm densità 60 kg/m<sup>3</sup>. Meccanismo antipanico in acciaio con molla di ritorno antirumore, brevettato. Tavoletta scrittoio in HPL spessore 8 mm dimensione 360 x 220 mm. Interasse variabile in tutte le versioni. Sedile e schienale facilmente smontabile senza intervenire sulle file. Numerazione posto/fila in tessuto ricamato.

*Press, moulded 12 mm. thickness beech wood inner seat and back. Fire retardant seat foam padding, thickness mm.100, density 30 kg/m<sup>3</sup>. Fire retardant back rest foam padding, thickness mm.40, density 40 kg/m<sup>3</sup>. Inner metal support components stored inside the upholstery for a prolonged resistance. Rotating steel pin, diameter 10 mm. Nylon fibre glass tip-up system to allow a noiseless and free-rebound return of the seat in vertical position. Counterweight tip-up system. A special fix clip avoids accidental seat slip off. Reclining backrest mechanism made of black fibre glass nylon. Floor bolting not in sight covered by black epoxy metal plate, 4 mm. thick, upon which is fixed the side armrest. This fixing systems allows a quick assembly and it is a safe protection during cleaning. Side supporting armrest with inner wood component, 35 mm. thickness, padded with fire retardant foam, thickness 15 mm. density 60 kg/m<sup>3</sup>. Side supporting armrest for writing board, manufactured with inner metal frame and multi layer wood sides padded with fire retardant foam, thickness 15 mm. density 60 kg/m<sup>3</sup>. Folding board patented, steel mechanism with high resistance return noiseless spring. Black HPL writing board, 8 mm. thickness, dimension 360 x 220 mm. Centre to centre distance to fit for any model. Seating and backrest with easy K.D., no interference with rows. Row and seat numbering.*

### Normative | Standards



### Garanzia | Warranty

