

## Descrizione tecnica | Technical specification

Struttura interna di sedile e schienale in multistrato di faggio spessore 12 mm. Imbottitura in poliuretano espanso indeformabile, a combustione ritardata, densità 30 kg/m<sup>3</sup> spessore 100 mm per il sedile, densità 30 kg/m<sup>3</sup> spessore minimo costante 40 mm. per lo schienale. Staffa di supporto del sedile e dello schienale in acciaio spessore 4 mm. Tutte le staffe di supporto non sono visibili, poiché sono inserite nell'imbottitura per una migliore tenuta. Perno di rotazione e di battuta in acciaio Ø 10 mm. Meccanismo di ribaltamento in nylon caricato fibra vetro. Permette al sedile, in maniera silenziosa, di ritornare in posizione verticale senza rimbalzi. Ribaltamento tramite contrappeso. Un particolare tappo di chiusura in nylon non permette al sedile di essere sfilato accidentalmente. Fissaggio al pavimento nascosto tramite staffa in acciaio spessore 4 mm trattata in cataforesi colore nero sulla quale viene avvitato il bracciolo. Questo particolare fissaggio permette un rapido montaggio e protegge il rivestimento durante le operazioni di pulizia.

Fiancata portante chiusa con struttura in legno, spessore 35 mm, imbottita in poliuretano espanso indeformabile, a combustione ritardata, spessore 15 mm densità 60 kg/m<sup>3</sup>.

Fiancata portante per tavoletta scrittoio con struttura in acciaio con pannelli di tamponamento in legno, imbottita in poliuretano espanso indeformabile, a combustione ritardata, spessore 15 mm densità 60 kg/m<sup>3</sup>. Meccanismo antipanico in acciaio con molla di ritorno antirumore, brevettato. Tavoletta scrittoio in HPL spessore 8 mm dimensione 340 x 240 mm. Interasse variabile in tutte le versioni. Sedile e schienale facilmente smontabile senza intervenire sulle file. Numerazione posto/fila in tessuto ricamato.

*Press, moulded 12 mm. thickness beech wood inner seat and back. Fire retardant seat foam padding, thickness 100 mm density 30 kgs/m<sup>3</sup>. Fire retardant back rest foam padding, thickness 40 mm density 40 kgs/m<sup>3</sup>. Inner metal support components stored inside the upholstery for a prolonged resistance. Rotating steel pin Ø 10 mm. Nylon fibre glass tip-up system to allow a noiseless and rebound-free return of the seat in vertical position. Counterweight tip-up system.*

*A special fix clip avoids accidental seat slip off. Floor bolting covered by black epoxy metal plate 4 mm thick, upon which is the side armrest is fixed. This fixing systems allows quick assembly and it is while it is a safe protection during cleaning. Side supporting armrest with inner wood component 35 mm thickness, padded with fire retardant foam, thickness 15 mm density 60 kgs/m<sup>3</sup>. Side supporting armrest for writing board, manufactured with inner metal frame and multilayer wood sides padded with fire retardant foam, thickness 15 mm density 60 kgs/m<sup>3</sup>. Folding board patented, steel mechanism with high resistance return noiseless spring. Black HPL writing board, 8mm. thickness, dimension 340 x 220 mm. Centre to centre distance to fit for any model. Seating and backrest with easy K.D., no interference with rows. Row and seat numbering.*

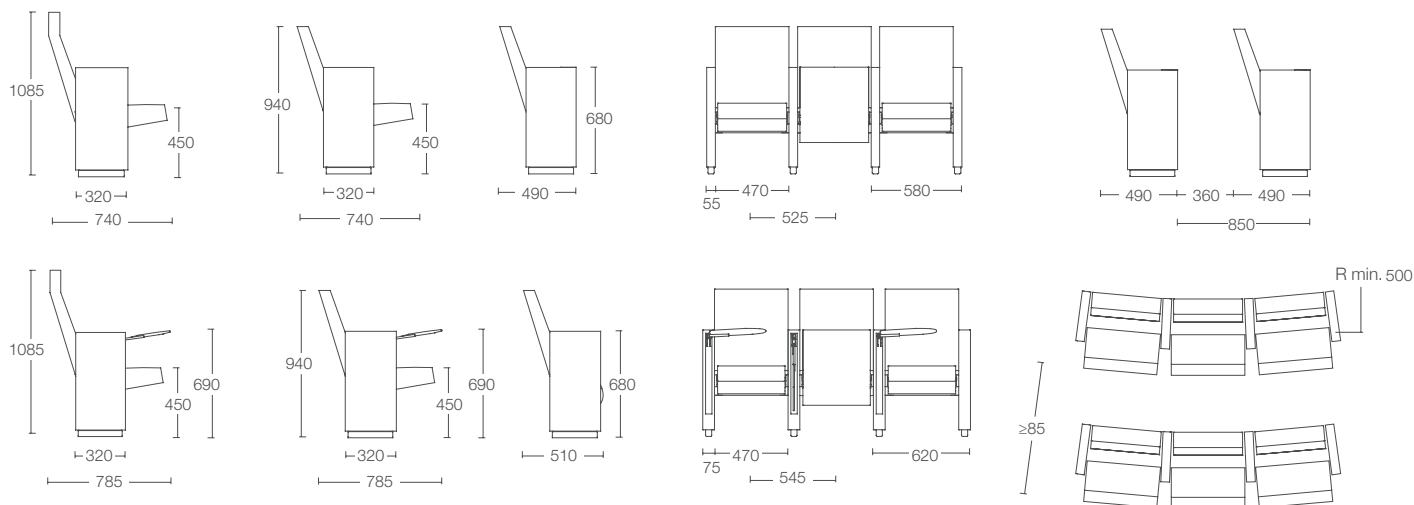
## Normative | Standards

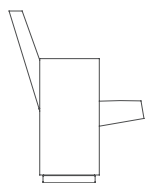


## Garanzia | Warranty

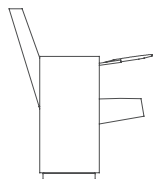


## Dimensioni | Sizes



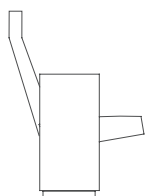


Cod.		
<b>AS101</b>	Poltrona a schienale basso imbottita con fianco a terra <i>Upholstered armchair with low back</i>	

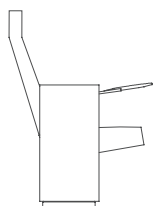


Cod.		
<b>AS102</b>	Poltrona a schienale basso imbottita con fianco a terra completo di tavoletta scrittoio antipanico <i>Upholstered armchair with low back and folding writing table</i>	

Cod.		
<b>AS103</b>	Fianco di chiusura (versione senza tavoletta di scrittura) <i>End row full upholstered armrest (for standard option)</i>	



Cod.		
<b>AS201</b>	Poltrona a schienale alto imbottita con fianco a terra <i>Upholstered armchair with high back</i>	



Cod.		
<b>AS202</b>	Poltrona a schienale alto imbottita con fianco a terra completo di tavoletta scrittoio antipanico <i>Upholstered armchair with high back and folding writing table</i>	

Cod.		
<b>AS203</b>	Fianco di chiusura (versione con tavoletta di scrittura) <i>End row full upholstered armrest (for writing table option)</i>	

Cod.		
<b>AS211</b>	Numerazione fila cucita in ricamo <i>Row numbering</i>	

Cod.		
<b>AS212</b>	Numerazione posto cucita in ricamo <i>Seat numbering</i>	