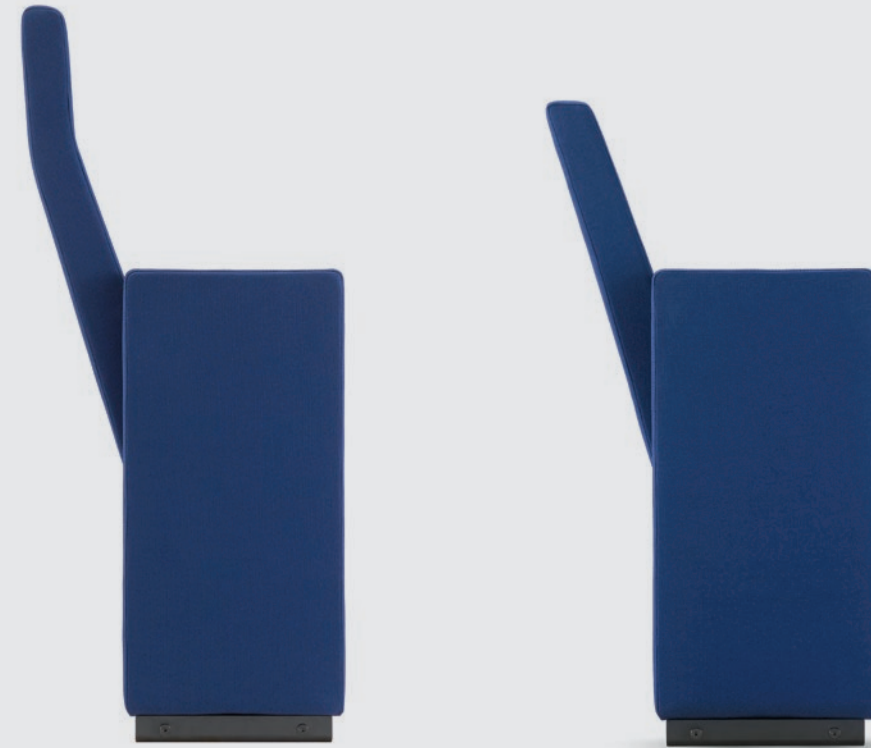




ASSO

Design: Scagnellato / Ferrarese



AS201

Collezione di sedute per auditorium e sale collettive. La geometrica forma estetica e la poliedrica versatilità racchiudono importanti soluzioni tecniche che migliorano il comfort e rendono la seduta adattabile a molte situazioni e configurazioni.

AS101

Seating collection for auditorium and conference rooms. The armchair has a distinguished look that features technical options for top comfort and different assembling alternatives.

ASSO



AS201

ASSO



La collezione è composta da due varianti: schienale alto e basso. Nello studio del prodotto molta importanza è stata posta sulla corretta postura ed ergonomia di seduta, riuscendo, pur con un ingombro minimo, ad ottenere una poltrona comoda, adatta ad arredare sale polivalenti ove è sì importante la capienza ma altrettanto importante è il comfort.

This seating range features both high and medium backrests. Ergonomic seating has been carefully planned and designed to guarantee a prolonged comfort and relax. The range fits perfectly into auditorium spaces.

ASSO



ASSO



AS101

La geometria del sedile, perfettamente verticale, è ottenuta con un particolare meccanismo brevettato che, silenziosamente e senza contraccolpi, lo riporta nella posizione chiusa, agendo su un contrappeso.

The seat rests perfectly vertical positioned thanks to a patented mechanism that features a noiseless counterweight tip-up system.

ASSO



ASSO



AS102

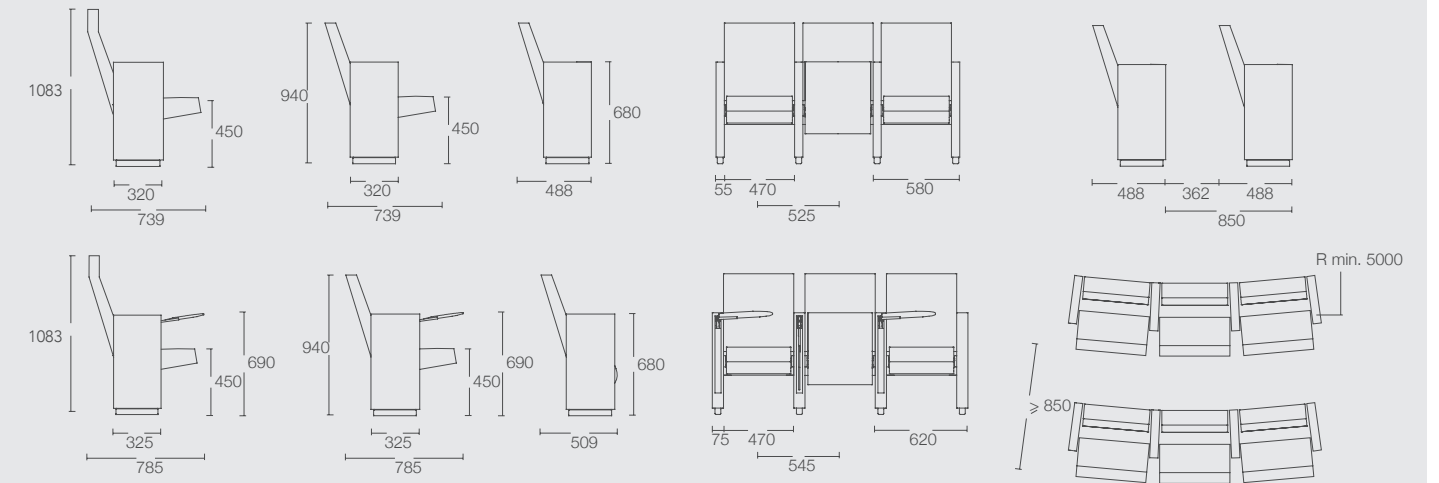
Completa la collezione la versione con tavoletta scrittoio che monta un meccanismo antipanico brevettato che riporta il piano di scrittura in HPL nero all'interno del bracciolo. La sua dimensione consente il comodo appoggio di un qualsiasi dispositivo elettronico. L'ingombro del piano chiuso all'interno del bracciolo determina un aumento della profondità totale di solamente 2 cm.

One addition is the black HPL writing board with a folding patented mechanism that allows the tablet to fit inside the side armrest. The writing board has a suitable size for a PC or other devices. When the writing board is stored inside the armrest, only 2 cm is added to the depth of the seating.



ASSO

Dimensioni | Sizes



Descrizione tecnica | Technical specification

Struttura interna di sedile e schienale in multistrato di faggio spessore 12 mm. Imbottitura in poliuretano espanso indeformabile, a combustione ritardata, densità 30 kg/m³ spessore 100 mm per il sedile, densità 30 kg/m³ spessore minimo costante 40 mm. per lo schienale. Staffa di supporto del sedile e dello schienale in acciaio spessore 4 mm. Tutte le staffe di supporto non sono visibili, poiché sono inserite nell'imbottitura per una migliore tenuta. Perno di rotazione e di battuta in acciaio diam. 10 mm. Meccanismo di ribaltamento in nylon caricato fibra vetro. Permette al sedile, in maniera silenziosa, di ritornare in posizione verticale senza rimbalzi. Ribaltamento tramite contrappeso. Un particolare tappo di chiusura in nylon non permette al sedile di essere sfilato accidentalmente. Fissaggio al pavimento nascosto tramite staffa in acciaio spessore 4 mm trattata in cataforesi colore nero sulla quale viene avvitato il bracciolo. Questo particolare fissaggio permette un rapido montaggio e protegge il rivestimento durante le operazioni di pulizia.

Fiancata portante chiusa con struttura in legno, spessore 35 mm, imbottita in poliuretano espanso indeformabile, a combustione ritardata, spessore 15 mm densità 60 kg/m³.

Fiancata portante per tavoletta scrittoio con struttura in acciaio con pannelli di tamponamento in legno, imbottita in poliuretano espanso indeformabile, a combustione ritardata, spessore 15 mm densità 60 kg/m³. Meccanismo antipanico in acciaio con molla di ritorno antirumore, brevettato. Tavoletta scrittoio in HPL spessore 8 mm dimensione 360 x 220 mm. Interasse variabile in tutte le versioni. Sedile e schienale facilmente smontabile senza intervenire sulle file. Numerazione posto/fila in tessuto ricamato.

Press, moulded 12 mm. thickness beech wood inner seat and back. Fire retardant seat foam padding, thickness mm. 100, density 30 kg/m³. Fire retardant backrest foam padding, thickness mm. 40, density 40 kg/m³. Inner metal support components stored inside the upholstery for a prolonged resistance. Rotating steel pin, diameter 10 mm. Nylon fibre glass tip-up system to allow a noiseless and rebound-free return of the seat in vertical position. Counterweight tip-up system.

A special fix clip avoids accidental seat slip off. Floor bolting covered by black epoxy metal plate, 4 mm. thick, upon which is the side armrest is fixed. This fixing systems allows quick assembly and it is while it is a safe protection during cleaning. Side supporting armrest with inner wood component, 35 mm. thickness, padded with fire retardant foam, thickness 15 mm. density 60 kg/m³. Side supporting armrest for writing board, manufactured with inner metal frame and multilayer wood sides padded with fire retardant foam, thickness 15 mm. density 60 kg/m³. Folding board patented, steel mechanism with high resistance return noiseless spring. Black HPL writing board, 8 mm. thickness, dimension 360 x 220 mm. Centre to centre distance to fit for any model. Seating and backrest with easy K.D., no interference with rows. Row and seat numbering.

Normative | Standards



Garanzia | Warranty

