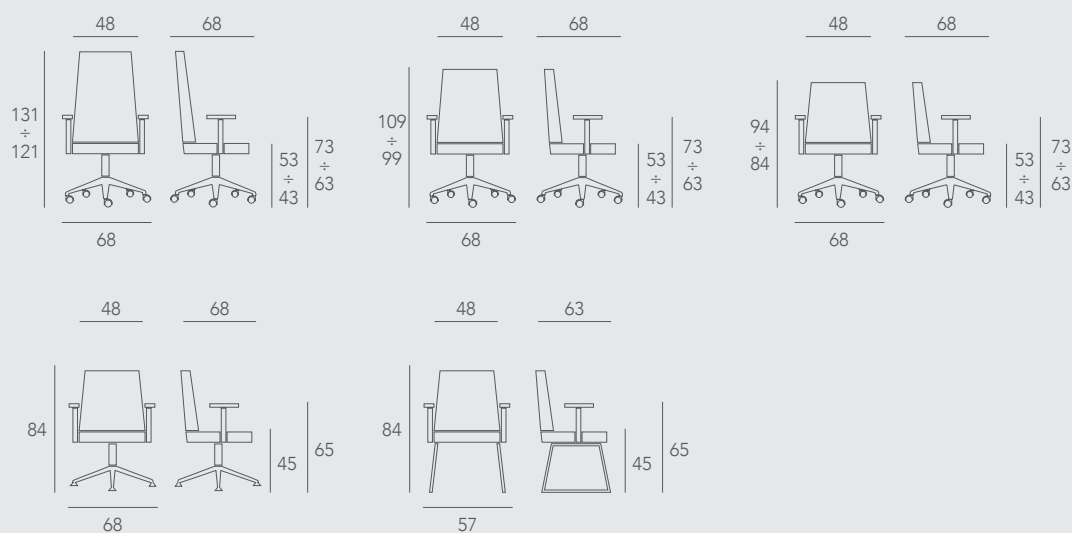


6.0

Dimensioni | Sizes



Descrizione tecnica | Technical specification

Versione alta, media e bassa con struttura interna in tubolare d'acciaio, con rinforzi perimetrali e barre d'acciaio per fissaggio dei vari meccanismi. Imbottitura in poliuretano espanso flessibile, ricavato da stampo, ignifugo. Bracciolo completamente imbottito con struttura portante in acciaio e imbottitura in poliuretano espanso flessibile, ricavato da stampo, ignifugo. Bracciolo in poliuretano integrale colore nero con struttura interna in acciaio e top imbottito. Meccanismo oscillante a fulcro avanzato e regolazione della tensione dell'oscillazione tramite manovella laterale con 4 posizioni di blocco e antishock dello schienale, oscillante centrale e piastra girevole. Base a 5 razze in nylon nero con anello di rinforzo in acciaio oppure in alluminio lucidato. Ruote Ø 65 mm frenate oppure Ø 65 mm "RING" frenate e gommate. Telaio in filo d'acciaio cromato con piedini in nylon trasparente. Base a 4 razze in alluminio lucidato con piedini. Base a 4 razze piramidale in alluminio lucidato e bordi verniciati grigio antracite con piedini. Conforme alla norma UNI EN 1335 tipo C. Omologazione ignifuga classe 11M

High, medium and small backrest, tubular steel inner frame with side reinforcements and metal bar to fix-up different mechanic components. Fully upholstered in flexible flame retardant, moulded foam.

Armrests fully upholstered with inner metal frame, padded with flexible flame retardant, moulded foam or black PU armrests with inner metal frame and top padded and upholstered.

Forward pivot tilting mechanism with 4 locking positions, anti shock backrest, tension adjustment by knob. Die-cast tilting mechanism with vertical locked position. Swivel metal plate.

Black nylon 5-stars base reinforced with inner metal ring, option 5-stars die-cast polished aluminium.

65 mm diam. pivoting auto braking black nylon castors, option for 65 mm diam. auto braking black nylon castors with soft border "RING". Metal frame in solid steel, round in section diam. mm.11 with neutral colour gliders. Four stars die-cast polished aluminium base, pyramidal shape, with grey varnished edges, gliders to lie on the floor.

Attested according EN 1335 Type C standards