



6.0

Design: Scagnellato / Ferrarese



Collezione di sedute direzionali disponibile in tre versioni di altezza e due varianti di braccioli, dal design raffinato ed elegante, caratterizzato da una particolare cura nei processi sartoriali e da innovative soluzioni tecniche adottate, quali, ad esempio, la totale assenza di sistemi di fissaggio a vista.

Full range of managerial armchairs with three height options and two sorts of armrests, exclusive design and smart look. These armchairs have accurate sewing process and up-to-date technical features i.e. fixing systems totally not on sight.

COOL VERSION



COD SZ001B
Schienale alto, braccioli imbottiti
High back, upholstered armrests

COD SZ002B
Schienale medio, braccioli imbottiti
Medium back, upholstered armrests

COD SZ003B
Schienale basso, braccioli imbottiti
Low back, upholstered armrests





COD SZ003B
Schienale basso, braccioli imbottiti
Low back, upholstered armrests

COOL VERSION



COD SZ014C
Schienale basso, braccioli imbottiti, base a 4
razze in alluminio lucidato
*Low back, upholstered armrests, polished die-
cast aluminium 4 star base*



COD SZ013C
Schienale basso, braccioli imbottiti, telaio a
slitta in acciaio cromato
*Low back, upholstered armrests, steel
chromed sledge frame*



DYNAMIC VERSION



COD SZ051A
Schienale alto, braccioli in PU nero con top imbottito
High back, black PU armrests with upholstered top



COD SZ052B
Schienale medio, braccioli in PU nero con top imbottito
Medium back, black PU armrests with upholstered top

DYNAMIC VERSION



COD SZ053C
Schienale basso, braccioli in PU nero con top imbottito
Low back, black PU armrests with upholstered top



COD SZ063C
Schienale basso, braccioli in PU nero con top imbottito, telaio a slitta in acciaio cromato
Low back, black PU armrests with upholstered top, steel chromed sledge frame



COD SZ053B
Schienale basso, braccioli in PU nero con top imbottito
Low back, black PU armrests with upholstered top

LIGHT VERSION



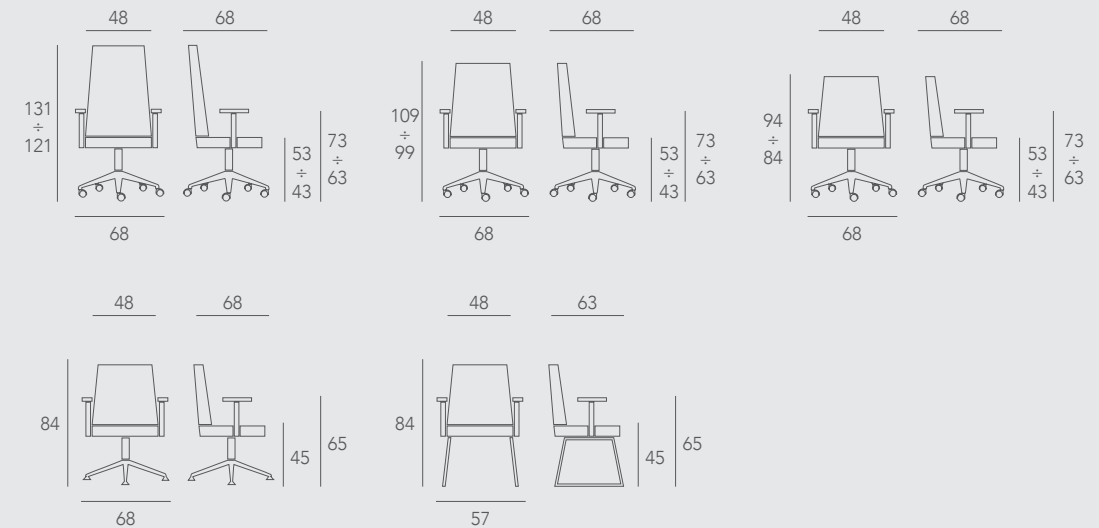
COD SZ004D
Schienale basso, senza braccioli
Low back, without armrests



COD SZ006C
Schienale basso, senza braccioli, base a 4 razze
in alluminio lucidato
Low back, without armrests, polished die-cast
aluminium 4 star base

6.0

Dimensioni | Sizes



Descrizione tecnica | Technical specification

Versione alta, media e bassa con struttura interna in tubolare d'acciaio, con rinforzi perimetrali e barre d'acciaio per fissaggio dei vari meccanismi. Imbottitura in poliuretano espanso flessibile, ricavato da stampo, ignifugo. Bracciolo completamente imbottito con struttura portante in acciaio e imbottitura in poliuretano espanso flessibile, ricavato da stampo, ignifugo. Bracciolo in poliuretano integrale colore nero con struttura interna in acciaio e top imbottito. Meccanismo oscillante a fulcro avanzato e regolazione della tensione dell'oscillazione tramite manovella laterale con 4 posizioni di blocco e antishock dello schienale, oscillante centrale e piastra girevole. Base a 5 razze in nylon nero con anello di rinforzo in acciaio oppure in alluminio lucidato. Ruote Ø 65 mm frenate oppure Ø 65 mm "RING" frenate e gommate. Telaio in filo d'acciaio cromato con piedini in nylon trasparente. Base a 4 razze in alluminio lucidato con piedini. Base a 4 razze piramidale in alluminio lucidato e bordi verniciati grigio antracite con piedini. Conforme alla norma UNI EN 1335 tipo C. Omologazione ignifuga classe 11M

High, medium and small backrest, tubular steel inner frame with side reinforcements and metal bar to fix-up different mechanic components. Fully upholstered in flexible flame retardant, moulded foam. Armrests fully upholstered with inner metal frame, padded with flexible flame retardant, moulded foam or black PU armrests with inner metal frame and top padded and upholstered. Forward pivot tilting mechanism with 4 locking positions, anti shock backrest, tension adjustment by knob. Die-cast tilting mechanism with vertical locked position. Swivel metal plate. Black nylon 5-stars base reinforced with inner metal ring, option 5-stars die-cast polished aluminium. 65 mm diam. pivoting auto braking black nylon castors, option for 65 mm diam. auto braking black nylon castors with soft border "RING". Metal frame in solid steel, round in section diam. mm.11 with neutral colour gliders. Four stars die-cast polished aluminium base, pyramidal shape, with grey varnished edges, gliders to lie on the floor. Attested according EN 1335 Type C standards